

SOLITE es una batería automotriz altamente confiable que satisface a los amantes de autos de todo el mundo en cualquier circunstancia.

El metal interno de calcio libre de óxido proporciona una excelente resistencia al calor y fuerte inmunidad contra algún cambio drástico de temperatura. Es un producto libre de mantenimiento que no necesita relleno de soluciones electrolíticas. Ahora, la nueva era de baterías automotrices comienza con SOLITE.

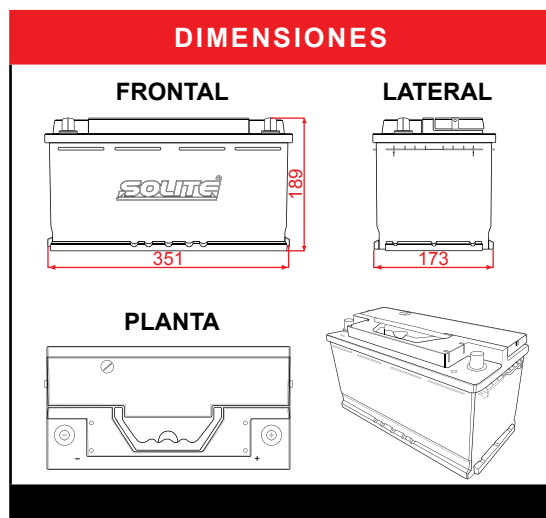
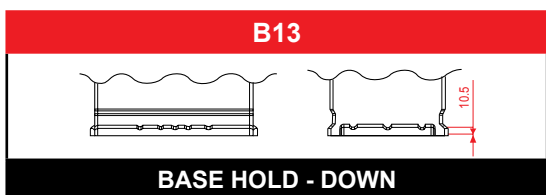
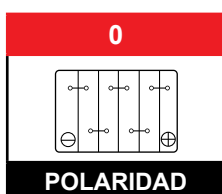
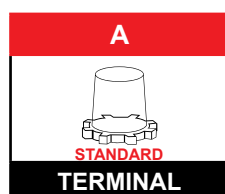
CERTIFICADOS DE CALIDAD



ISO/TS 16949: 2009

ISO 9001: 2008

ISO 14001: 2004



CARACTERÍSTICAS TÉCNICAS

Norma Internacional	DIN (Alemania)
Tipo	Libre Mantenimiento
Equivalencia en Placas	17
Amperios Hora AH (20 Hrs)	100
Potencia Arranque CCA (-18°C)	740(EN)
Capacidad de Reserva Rc (min.)	170
Largo (mm.)	351
Ancho (mm.)	173
Alto (mm.)	189
Alto (mm.) Inc. Postes	189
Peso (Kg.)	21.7
Polaridad	0
Postes o terminales	Standard (A)